

Exterior and Gardening 外構・ガーデニング

ガレージまわりをカスタムしたい。お店やご自宅の玄関先にドライガーデンが欲しい。そんな外構のドレスアップも、DGF、ダイナオガレージファクトリーの得意分野です。



外構・ガーデニングのご相談、承ります。

ガレージまわりやご自宅の外構をオシャレに、カッコよくカスタムするお手伝いをいたします。エイジングやレタリングなどのペイント・テクニック、デザインコンクリートによる造形、植栽やドライガーデンづくりなどのご相談も、DGF、ダイナオガレージファクトリーに、お気軽にご相談ください。



ショールームご来店の際は事前のご連絡をお願いします。

WE PROVIDE FINEST GARAGE FOR ALL WHEEL JUNKIES



GARAGE MAGAZINE



D-style Garage
The Hangar



D-style Garage
Type Basic Flat



Artwork and design
GAD NISHIKAWA

お問合せ

DAINAO GARAGE FACTORY

ダイナオガレージファクトリー

TEL: 0538-55-6655 FAX: 0538-55-6656

静岡県磐田市福田3101-1

営業時間: 10~18時 定休日: 火・水曜日

<http://dainao.net>



Message from DGF

ダイナオ ガレージ ファクトリー代表 大石博和からのメッセージ

2003年、バイク・クルマ好きの大工、大石博和が自分のためのバイクガレージを作ったことからスタートしたDGF、ダイナオガレージファクトリー。創業以来、地元静岡はもとより、北海道から九州まで、日本全国の皆さんに唯一無二の据え置き型ガレージをお届けしています。

これまでに700棟以上のガレージを設計、製作、納品。いつしか、『据え置き型バイクガレージならダイナオ』と言っていたいただけるまでになりました。

お客様を笑顔にするガレージを作っています。

「家族のために、自転車やアウトドア、ガーデニング用品も収納できるように」とか、「くつろげるスペースが欲しい」と、大きめのガレージをオーダーされるご主人がいらっしゃいます。「家の前に置くガレージだから、カッコいい方がいいじゃない!」とご主人の背中を押す奥様がいらっしゃいます。納品後にご主人から「ガレージの前でBBQをするようになりました!」という声をいただいています。奥様が

らは「ガレージで過ごしたくて、主人の帰りが早くなりました」とメッセージをいただいたこともあり。完成したガレージを納品・設置に伺うと、ご家族総出で迎えていただくことが少なくありません。設置完了後に撮影したスナップの中には、たくさんの笑顔があります。そう、ガレージはご家族みんなで楽しむことができるスペースなのです。

そんな経験からラインナップに加わえたの



が、ご家族の趣味のための小さなガレージ、「D-スタイル ホビーガレージ」です。

DGFは、これからもお客様のため、そしてご家族すべての笑顔のために、全力でガレージを製作、お届けしてまいります。ガレージのことなら、お気軽にご相談ください。

D-style Garage Archive

ダイナオの“D-スタイルガレージ”施工例



Basic W2200xD3400xH2400 (2分割仕様)



Basic W2200xD4500xH2400 (2分割仕様)



The Hangar W1800xD5500xH2400 (2分割仕様)



The Hangar W3000xD6000xH2400 (3分割仕様)



The Hangar W2400xD2700xH2400



Basic Flat W3000xD3000xH2400 (2分割仕様)



Basic Flat W5000xD2700xH2400 (2分割仕様)



Basic Flat W2500xD3500xH2400 (2分割仕様)



Early American W2000xD3500xH2250 (ロータイプ仕様)

※ W=幅 x D=奥行き x H=高さ / 写真のナンバーは別紙価格表と連動しています。

Description of D-style Garage

“D-スタイルガレージ”のすべて

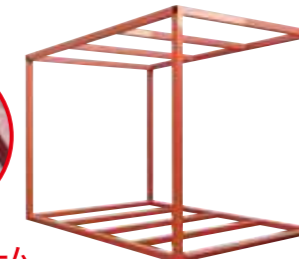
あなただけのために、DGFが一棟ずつ手間を惜しまず作り上げる“D-スタイルガレージ”を大解剖。その特徴を詳しくご紹介します。

「大切な愛車のためのガレージだから、しっかりしたものをお届けしたい。」それがDGFの考え方。だから“D-スタイルガレージ”は、スチール製のフレーム(骨格)を採用しています。これに

より、高い耐久性が得られ、設置後の移動にも対応可能です。製作には多くの行程を要しますが、「スタイリッシュでタフなガレージを末永くお使いいただきたい。」そんな思いで、日々ガレージ作りに取り組んでいます。DGFが自信を持ってお届けするこだわりの“D-スタイルガレージ”のすべてを、じっくりご覧下さい。

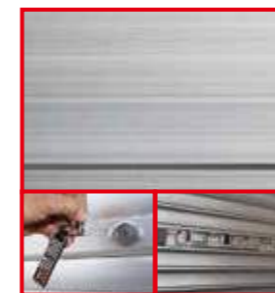
屋根構造

耐久性が高く、結露も防止する屋根の構造は、上から、ガルバリウム鋼板平葺き/アスファルトシート/構造用合板、そして天井はOSB合板製。オプションで断熱材の挿入も可能です。(写真のOリングは輸送・設置用。設置後に取り外します。)



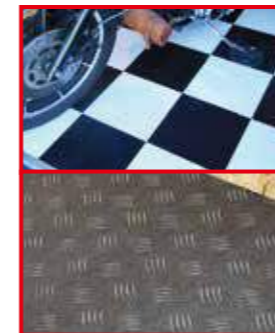
フレーム

一棟ずつ手作りするフレームは高強度な75ミリ角鋼管製。ガレージの設置や移動時にはクレーンで吊り上げることも可能。ハーレーをはじめとした重量級の大型バイクも安心して収納できる強度を誇ります。



シャッター

防犯性能に優れたディンプルキー付きのLIXIL製アルミシャッターを標準装備しています。その他オプションとして、電動シャッターやワイドスパンシャッター、スイングガード、オーバードアもご用意可能です。

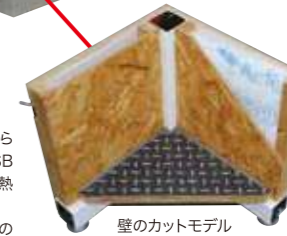


フロア構造

スチール製の骨格の上に28ミリの極厚構造用合板を敷き、フロア表面には耐水・耐油性に優れたコンポジションビニール製のフロアタイル、縞柄柄タイルを採用しています。

壁構造

頑丈で結露も防いでくれる壁は、外からガルバリウム鋼板/防湿シート/OSB合板製壁材で構成。オプションで断熱材の挿入も可能です。耐久性に優れたガルバリウム鋼板製の外装材には、豊富なカラーバリエーションがあります。当カタログの4ページをご参照ください。



壁のカットモデル
※ 断熱材はオプションです。

サイズも自由自在

“D-スタイルガレージ”は、収納する車両や台数、用途、設置場所など、ご要望に合わせたサイズでお作りします。10センチ刻みで金額の算出も簡単です。

基本サイズ (大型バイク一台用)

ハーレーなどの大型バイク一台の収納を想定・設計した標準外寸法は、W1500xD2700xH2400mmです。

備考

- 設置の際にベースブロック、コンクリート工事などが必要になる場合があります。
- 各種オプションを含む製作費用、設置・輸送費用などは個別にお見積り致します。
- ガレージやオプションなどの参考価格については、別紙をご参照下さい。

選べる4つのバリエーション

DGFの据え置き型“D-スタイルガレージ”には、4つのバリエーションがあります。**タイプ・ベーシック**はシンプルな外観で設置場所を選びません。**タイプ・ベーシック・フラット**はタイプ・ベーシックのフレームにザ・ハンガーの外装をまとった人気モデルです。**ザ・ハンガー**は格納庫をイメージした個性的なシルエットが好評です。**アーリー・アメリカン**はウッディーな雰囲気ながら耐候性に優れた樹脂サイディングを外装に採用。2023年にラインナップに加わりました。



D-style Garage Type Basic Flat
タイプ・ベーシック・フラット

D-style Garage Type Basic
タイプ・ベーシック



D-style Garage The Hangar
ザ・ハンガー



D-style Garage Early American
アーリー・アメリカン

樹脂サイディング

アーリー・アメリカンの外装には、ウッディーな雰囲気ながら耐候性に優れた樹脂サイディングを採用。豊富なカラーバリエーションは、当カタログの4ページをご覧ください。

D-style Garage Line-up

“D-スタイルガレージ”のラインナップ

ガレージを作るならカッコよく！愛車の雰囲気や好みに合わせてカラーを選んだり、窓や照明、棚などのオプションや、サイズのオーダーも自由自在。スチール製のフレーム（骨格）で耐久性も抜群。あなたと愛車のために、一棟ずつ心を込めて手作りするスタイリッシュでタフなバイクガレージ、それがDGFの“D-スタイルガレージ”です。



タイプ・ベーシック

DGFバイクガレージのスタンダードモデル

D-style Garage Type Basic

外装：ガルバリウム鋼板角波板／内装壁：9.5mmOSB合板／床：28mm合板＋白黒タイル又はアルミ縞板柄タイル／アルミシャッター標準装備。

カラーをはじめ、ご希望の仕様、サイズで製作いたします。



タイプ・ベーシック・フラット

スクエアなシルエットとフラットな鋼板葺き

D-style Garage Type Basic Flat

外装：ガルバリウム鋼板Flat／内装壁：9.5mmOSB合板／床：28mm合板＋白黒タイル又はアルミ縞板柄タイル／アルミシャッター標準装備。

カラーをはじめ、ご希望の仕様、サイズで製作いたします。



ザ・ハンガー

格納庫をイメージした個性的なシルエット

D-style Garage The Hangar

外装：ガルバリウム鋼板Flat／内装壁：9.5mmOSB合板／床：28mm合板＋白黒タイル又はアルミ縞板柄タイル／アルミシャッター標準装備。

カラーをはじめ、ご希望の仕様、サイズで製作いたします。



アーリー・アメリカン

樹脂サイディングによるアメリカンス・タイルが魅力

D-style Garage Early American

外装：樹脂サイディング／内装壁：9.5mmOSB合板／床：28mm合板＋白黒タイル又はアルミ縞板柄タイル／アルミシャッター標準装備。

カラーをはじめ、ご希望の仕様、サイズで製作いたします。



テレワーク・ガレージ

「ガレージでテレワークしたい！」の声にお応え

D-style Garage Tele Work Garage

外装：ガルバリウム鋼板Flat／内装壁：9.5mmOSB合板／床：28mm合板＋白黒タイル又はアルミ縞板柄タイル／アルミシャッター／ワーキングデスク標準装備。

ソーラーパネル、ソーラーチャージャー、バッテリーを装備すれば電源確保は完璧。ご希望の仕様、サイズで製作いたします。

趣味を楽しむ。家族みんなで楽しむ。D-スタイル ホビーガレージ D-style Hobby Garage

ガレージ作りのノウハウを、ご家族みんなの笑顔のために…。床面積1坪の小さなガレージ、“D-スタイル・ホビーガレージ”。高品質・高強度はバイクガレージと同様です。



外装：ガルバリウム鋼板Flat／窓一枚、アルミシャッター、床白黒タイル、換気口標準装備／外装カラーは5色。詳細はお問合せ下さい。



活用例：“キッズ・ガレージ”



活用例：“ママのガレージ”

左は自転車や乗用玩具、ヘルメット、工具などを収納。家族みんなの小さな秘密基地。（棚、乗用玩具スタンドはオプション。撮影用小物は非売品）
右はガーデニング用品、趣味の小物を収納できるママのガレージ。（棚、テーブルはオプション。撮影用小物は非売品）

愛車を24時間、365日がっちりガード！セキュリティ・バイクガレージ D-style Security Bike Garage



Powered by



ALSOK（総合警備保障）とのタイアップによる、業界初のセキュリティ・バイクガレージ。

DGFのガレージが、ALSOKの厳格な警備機器取り付け基準をクリア。安心をプラスしたガレージです。

※お客様がアルソックとご契約、月額警備費用がかかります。

お問合せは、DGF ダイナオガレージファクトリーへ。

企業とのコラボレーション

Garage for NISSAN FAIRLADY Z オフィシャルライセンス契約により生まれた日産車ファン垂涎のガレージ。

DGFが、フェアレディZはもちろん、スカイライン、GT-Rなど新旧日産車のブランドを冠したガレージを製作致します。写真はフェアレディZの50周年記念ガレージ。



SUNOCO Garage

日本サン石油とコラボレーション・ガレージ。アメリカのメジャーレースにも燃料を供給するスノコのロゴを冠したプロモーション用のガレージを製作しました。



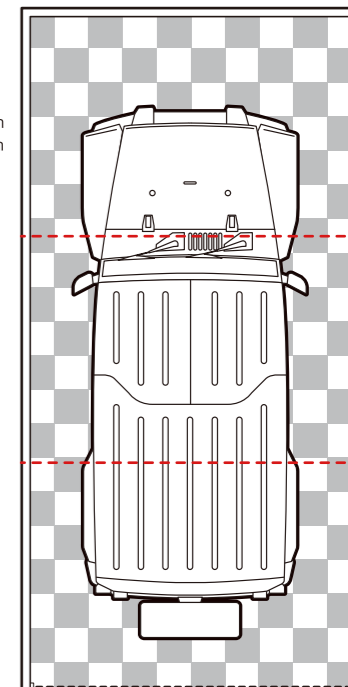
Size chart of D-style Garage “D-スタイルガレージ”のサイズ

サイズは自由自在！あなただけのガレージを製作します。

“D-スタイルガレージ”は、受注製作を基本としています。だから、あなたの用途や愛車のサイズ、台数、設置場所などに合わせてサイズオーダー可能。10センチ刻みで金額を設定していますので、算出も簡単です。ここに掲載した図面は、車両を収納した想定図です。これを参考に、あなただけのガレージをイメージして下さい。

クルマ1台用

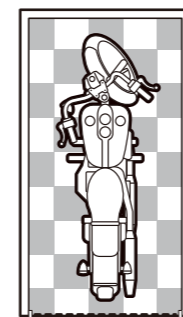
3分割製作／現地組立て
外寸法 W3000×D6000mm
内寸法 W2850×D5925mm
シャッター開口 W2660mm



JEEP JK WRANGLER UNLIMITED
想定車両サイズ W1880×D4705mm

バイク1台用 標準サイズ

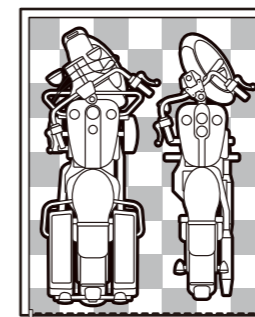
外寸法 W1500×D2700mm
内寸法 W1350×D2625mm
シャッター開口 W1160mm



H-D LowRider
想定車両全長 2345mm

バイク2台用

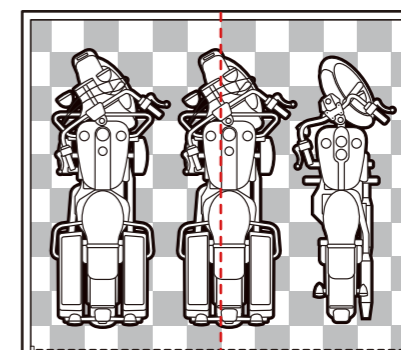
外寸法 W2200×D2700mm
内寸法 W2050×D2625mm
シャッター開口 W1860mm



H-D RoadKing H-D LowRider
想定車両全長 2450mm 2345mm

バイク3台用 2分割で製作／現地で組立て

外寸法 W3500×D3000mm
内寸法 W3350×D2925mm
シャッター開口 W2860mm



H-D RoadKing H-D LowRider
想定車両全長 2450mm 2345mm

※ W=幅 / D=奥行き / H=高さ

Colors & Materials / Options for D-style Garage

“D-スタイルガレージ”をあなたの色に、あなた流にカスタマイズ

ここに掲載したのは、“D-スタイルガレージ”が採用している強度、耐久性、耐候性に優れた外装材、フロア材、アルミシャッターのカラーバリエーション。ご注文の際は、すべての素材の実際のカラーや質感を見本帳でご確認いただけます。

“D-スタイルガレージ”をより使い易く、快適に、そしてあなた流にカスタマイズするオプションを多数ご用意しています。掲載の他にも様々なアイテムがあります。またワンオフで製作することも可能です。あなたのご要望をお聞かせ下さい。

外装材 / ガルバリウム鋼板 (金属壁・屋外用)

ニクスカラー つやあり



ニクスカラー つや消し



フロア材

コンポジションビニール フロアタイル

編板柄タイル



オプション



※印刷物のため、実際のカラー、質感とは異なります。/ 各種オプションの価格、設置費用などについては別紙価格表をご参照ください。

Get your own D-style Garage!

あなただけの“D-スタイルガレージ”を心を込めて製作、お届け致します。

DGF ダイナオガレージファクトリーの“D-スタイルガレージ”製作に関するお問い合わせ・資料請求から、設計・施工・ご納品・設置までの流れをご説明します。

- 1 お問い合わせ**
 まずは資料をご請求ください。条件やご要望をお伺いします。
- 2 概算お見積り**
 おおよその寸法入り図面・仕様・概算のお見積り金額をご提示します。
- 3 お打合せ**
 仕様を修正しながら、あなたの理想に沿ったガレージのプランをお作りします。
- 4 図面の修正・お見積りの再提示**
 内外装の仕様やカラーなどについてのご要望をお伺いします。
- 5 仕様の決定・ご契約**
 ガレージのタイプ、サイズ、設置場所の基礎作り、オプションなど、詳細にわたる仕様を決定し、ご契約いただきます。
- 6 ガレージの製作**
 自社ファクトリーでの製作を基本としています。大型の場合は分割して製作・ご納品、現地で接合・組立てします。サイズによっては骨格から現地で組み上げる場合もあります。
- 7 お支払い**
 納品予定日の2日前までのお支払いをお願いしています。
- 8 ご納品・設置**
 通常は半日から1日で設置完了します。大型ガレージや、現地で基礎工事が必要になる場合は、それ以上かかる場合があります。
- 9 あなたのガレージ生活が始まります!**

お問い合わせ

DAINAO GARAGE FACTORY

ダイナオガレージファクトリー

TEL: 0538-55-6655 FAX: 0538-55-6656

静岡県磐田市福田3101-1

営業時間: 10~18時 定休日: 火・水曜日



<http://dainao.net>



DAINAO GARAGE FACTORY

Price list for Option items

オプションアイテム価格表



横滑り出し窓

最小サイズ:幅405×高さ370mm 28,498円から
 最大サイズ:幅780×高さ770mm 45,578円まで豊富なバリエーションがあります。
※お薦めサイズ:幅640×高さ370mm 30,388円/幅640×高さ570mm 33,457円
※網戸の取り付けが可能です。18,000円～



縦滑り出し窓

最小サイズ:幅300×高さ570mm 32,662円から
 最大サイズ:幅640×高さ1170mm 47,434円まで豊富なバリエーションがあります。
※お薦めサイズ:幅405×高さ970mm 37,868円/幅640×高さ970mm 43,176円
※網戸の取り付けが可能です。18,000円～



Fix窓

最小サイズ:幅405×高さ370mm 27,793円から
 縦長の最大サイズ:幅780×高さ1570mm 53,669円、
 横長の最大サイズ:幅1690×高さ1170mm 92,215円まで
 豊富なバリエーションからお選びいただけます。
※お薦めサイズ:
幅1235×高さ970mm 54,925円/幅1690×高さ970mm 64,803円



引き違い窓

最小サイズ:幅780×高さ370mm 28,988円から
 最大サイズ:幅1690×高さ1170mm 47,434円まで豊富なバリエーションがあります。
※お薦めサイズ:幅1235×高さ770mm 42,140円/幅1690×高さ770mm 48,780円
※網戸の取り付けが可能です。5,000円～



オープンウインドウ(折戸)

最小サイズ:幅1690×高さ1830mm 235,714円～
 最大サイズ:幅2600×高さ1830mm 353,571円まで様々なバリエーションがあります。
※画像は折れ戸タイプですが、引き戸タイプもありますのでお選びいただけます。
※網戸の取り付けが可能です。51,600円～



出入口ドア

幅785×高さ1830mm 53,326円～
 幅785×高さ1970mm 56,010円～
 パネル、ガラス入りなど



両開きドア

幅1235×高さ1900mm 164,331円
 幅1235×高さ2000mm 167,070円
 幅1690×高さ1900mm 206,109円
 幅1690×高さ2000mm 220,983円
 素通しガラスも選択可能



引き戸(2本)

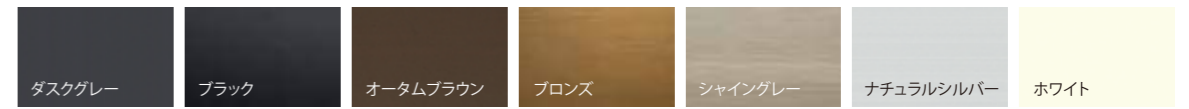
幅1690×高さ1840mm 68,014円
 幅1690×高さ2000mm 72,657円
※網戸の取り付けが可能です。12,000円～



片引き戸(1本)

幅1690×高さ1820mm 56,562円
 幅1450×高さ1820mm 50,756円
※網戸の取り付けが可能です。12,000円～

アルミシャッター・サッシカラー LIXIL製



シャッター価格

高さ(H) \ 幅(W)	～2000mm	～2500mm	～3000mm	～3500mm
手動 1900mm	106,600円	126,400円	143,500円	192,640円
電動 1900mm	160,600円	180,400円	197,200円	246,640円

シャッター追加時価格(シャッターを2ヶ所に付ける場合の追加料金)

高さ(H) \ 幅(W)	～2000mm	～2500mm	～3000mm	～3500mm
手動 1900mm	156,600円	176,400円	193,500円	242,640円
電動 1900mm	210,600円	230,400円	247,200円	296,640円

オプション 記載サイズを超えるワイドスパン(幅広)シャッター、スイングドア、オーバードアもご用意可能です。ご相談ください。



オプションアイテム

アルミスロープ 800×1000mm 35,000円	木製スロープ 600×1000mm 22,000円	雨どい 3mまで 35,000円 追加 1m/5,000円	換気扇(150mm～) 34,000円～	換気用ルーバー 2ヶ所セット 25,000円	ソーラーパネル200w (基台含む) 45,000円～	ソーラーチャージ コントローラー 80,000円～	バッテリー& バッテリーボックス 35,000円～
基本電気設備 29,800円 追加コンセント (1個)6,800円 電源接続5mまで 15,000円	コンセント 6,800円	USB付きコンセント 9,800円	スイッチ(配線含む) 6,800円 3路スイッチ 12,800円	タンブラースイッチ アルミプレート (標準からの差額) 2,800円～	一体型LED蛍光灯 (トラフタイプ) 12,800円	ライティングレール 1m 7,500円～ ライティングレール用 LEDスポット 13,300円	LEDセンサーライト 36,000円
棚&ハンガーパイプ 600×300mm 20,000円	収納棚(2段～) 25,000円～	システム収納棚 (オーダーにて製作) 185,000円～	固定式カウンター 19,000円～	折り畳みカウンター ワイド1800mmまで 18,000円	棚+パイプハンガー 22,500円	オーダーブラインド ※サイズごとお見積り ※参考 640×370mmで 23,143円	オーダーステッカー ※ご希望によりお見積り 製作・貼り付け施工。 1m/35,000円～
シャッター網戸 ※サイズごとお見積り 51,600円～	屋根延長(庇) ※ご希望に合わせ お見積り・製作 1m/25,000円～	カーポート下への 搬入・設置 ※ご希望に合わせ お見積り・製作	床コンビ施工(床付き) 1m/2,500円～ 腰壁装飾施工 1m/9,800円	現地床タイル施工 (コンクリート床仕様) 白黒1m/9,500円 縞板1m/12,800円	懸垂バー(屋外) 20,000円 タープ用フック 1ヶ所/5,000円	懸垂バー(屋内) 18,000円	ウインチ用H鋼 1m/25,000円 ※ウインチは含まず
床点検口 450×450mm 11,500円 600×600mm 12,000円	フロアアンカー 5,500円	フロアアンカーバー 7,500円	防犯ロック (シャッター追加鍵) 16,000円	断熱加工 ※床は不可 1m/1,700円 標準サイズの場合 37,400円	防音工事(遮音材・吸音壁施工) 標準サイズw1500×D2700mmの場合 426,269円	スタンドコースター 床材タイプ500円	
スタンドコースター 本革:3,800円	DGF キーホルダー 500円	DGF Tシャツ (GAO西川氏デザイン) 6,500円					

2023年7月現在の税別価格です

Price list for your reference

ご参考価格表

設置・運搬などを含むご参考価格

ガレージ価格	オーダーメイド製作経費	オプション	基礎工事	輸送・設置	合計金額
750,000円～ 10cmごと25,000円 最大サイズ: W6.0m × D8.0m	+	+	+	+	+
W2.5m × D4.0mまで 85,000円 ※上記以上のサイズはご要望 お伺いの上、お見積りします		スロープ、窓、ドア、 電気設備、棚、 カウンターなど ご相談ください	21,000円～ ベースブロック、 土間コンクリート など必要に応じ	80,000円～ ※距離計算	+消費税別途

ご注意: お見積りをご依頼いただければ、詳細なお見積り+図面の作成をさせていただきます。(無料)
2回目以降の「変更お見積り+図面変更」はオーダーご注文いただくことを前提に無料にてご提示いたします。

ダイナオガレージファクトリーのガレージの価格は、
(ガレージ本体 税別750,000円～) + (オーダーメイド製作経費 税別85,000円～) を基本としています。
サイズのアレンジは1辺10cm追加ごとに税別25,000円プラスとなります。

詳しくはお気軽にお問い合わせください。

■タイプ別ガレージ本体価格: Type Basic 750,000円 / The Hangar 800,000円 / Early American 900,000円

施工例 ご参考価格 (カタログ共通)

W=幅 × D=奥行き × H=高さ
サイズ表記の単位は mm

 Basic W2200×D3400×H2400 (2分割仕様) 2,150,000円	 Basic W2200×D4500×H2400 (2分割仕様) 2,080,000円	 The Hangar W1800×D5500×H2400 (2分割仕様) 1,970,000円
 The Hangar W3000×D6000×H2400 (3分割仕様) 3,510,000円	 The Hangar W2400×D2700×H2400 1,755,000円	 Basic Flat W3000×D3000×H2400 (2分割仕様) 2,000,000円
 Basic Flat W5000×D2700×H2400 (2分割仕様) 2,510,000円	 Basic Flat W2500×D3500×H2400 (2分割仕様) 1,910,000円	 Early American W2000×D3500×H2250 (ロータイプ仕様) 1,960,000円

北海道から九州まで、日本全国に広がるたくさんの施工例、
そしてお客様の笑顔が品質の証です。

※上記ご参考価格には消費税、輸送・設置費用、ベースブロックや基礎工事費用は含まれていません。詳細はお問い合わせください。

※W2100mm × D4000mm以上のガレージは分割仕様での製作となります。現地組み立て、追加の輸送費用が発生します。

2023年7月現在の税別価格です

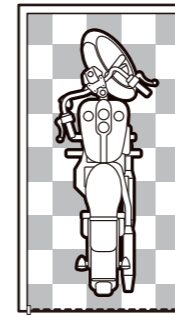
Standerd plan & Option plan

スタンダードとオプションプランについて

世界に一つ、あなただけのガレージを製作します。

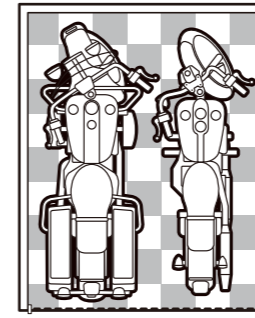
組み合わせは自由自在、あなただけのスペシャルなガレージを製作させていただきます。
ガレージのサイズ、オプションの組み合わせなどにより価格は変動します。

バイク1台用 標準サイズ
参考価格(スタンダードプラン):
950,000円～
ベースブロック費用参考価格:
21,000円



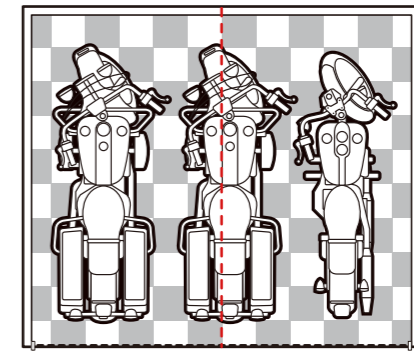
車両イメージ
H-D LowRider
車両全長 2345mm

バイク2台用
参考価格(スタンダードプラン):
1,125,000円～
ベースブロック費用参考価格:
21,000円



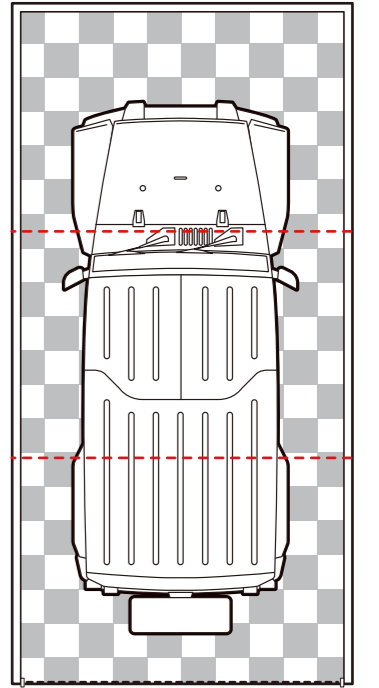
車両イメージ
H-D RoadKing H-D LowRider
車両全長 2450mm 2345mm

バイク3台用 2分割で製作/現地組立て
参考価格(スタンダードプラン):
1,733,000円～
ベースブロック費用参考価格:
27,300円



車両イメージ
H-D RoadKing H-D LowRider
車両全長 2450mm 2345mm

クルマ1台用 3分割製作/現地組立て
参考価格(スタンダードプラン):1,966,000円～
土間コンクリート床工事参考価格:270,000円



車両イメージ
JEEP JK WRANGLER UNLIMITED
車両サイズ W1880×D4705mm

ご参考プラン

バイク1台用

スタンダードプラン+オプションプラン

手動アルミシャッター付きガレージ/オーダーメイド製作経費/電気設備(基本配線1回路、スイッチ、コンセント、LED灯)/横滑り窓(W640×H370) **参考価格 1,045,000円**

スタンダードプラン+スペシャルオプションプラン

上記プラン+ドア(W785×H1820)/断熱材(壁・天井) **参考価格 1,134,000円**

バイク2台用

スタンダードプラン+オプションプラン

手動アルミシャッター付きガレージ/オーダーメイド製作経費/電気設備(基本配線1回路、スイッチ、コンセント、LED灯)/横滑り窓(W640×H370) **参考価格 1,220,000円**

スタンダードプラン+スペシャルオプションプラン

上記プラン+ドア(W785×H1820)/断熱材(壁・天井) **参考価格 1,315,000円**

バイク3台用(2分割での製作・組立費込)

スタンダードプラン+オプションプラン

手動アルミシャッター付きガレージ/オーダーメイド製作経費/電気設備(基本配線1回路、スイッチ、コンセント、LED灯)/横滑り窓(W640×H370) **参考価格 1,796,000円**

スタンダードプラン+スペシャルオプションプラン

上記プラン+ドア(W785×H1820)/断熱材(壁・天井)/電動シャッター **参考価格 1,992,000円**

クルマ1台用(3分割での製作・組立費込)

スタンダードプラン+オプションプラン

手動アルミシャッター付きガレージ/オーダーメイド製作経費/電気設備(基本配線1回路、スイッチ、コンセント、LED灯)/横滑り窓(W640×H370) **参考価格 2,436,000円**

スタンダードプラン+スペシャルオプションプラン

上記プラン+ドア(W785×H1820)/断熱材(壁・天井)/電動シャッター **参考価格 2,675,000円**

※ W=幅 / D=奥行き / H=高さ

備考:

ベースブロック、土間コンクリート床工事費用は、サイズによって変動します。

上記価格はサイズ別の参考価格です。設置場所の状況によって変動します。

クルマ用など大型ガレージの場合、土間コンクリート床仕様をおすすめしています。

土間コンクリート床工事の施工地域は静岡県西部・中部です。現地調査が必要となる場合は別途費用がかかります。

施工対象地域以外のお客様は、地元の業者様に施工いただきます。

お見積り後であっても、資材価格の変動、現地調査の結果などによって価格が変動することがあります。

2023年7月現在の税別価格です